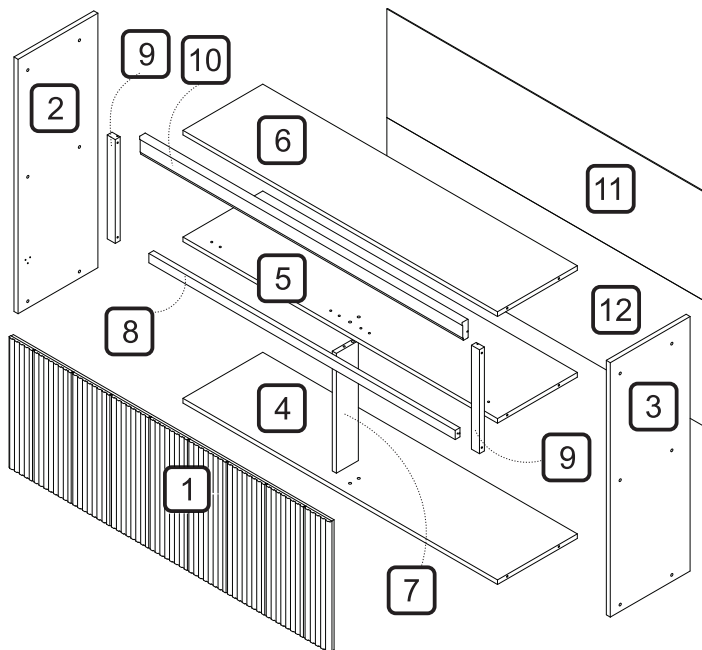
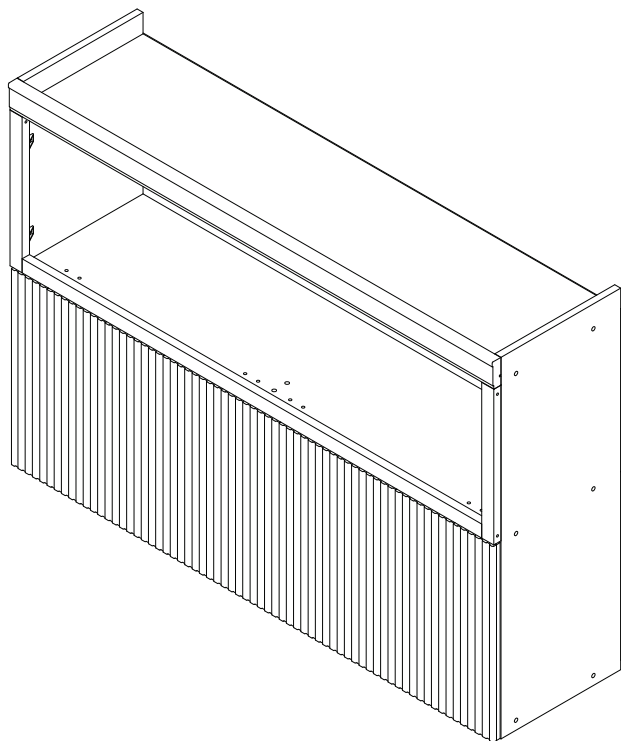


MANUAL DE MONTAGEM CÓDIGO 300965 ARMÁRIO AÉREO 1 PORTA BASCULANTE NESHER MARQUESA 120CM 100% MDF

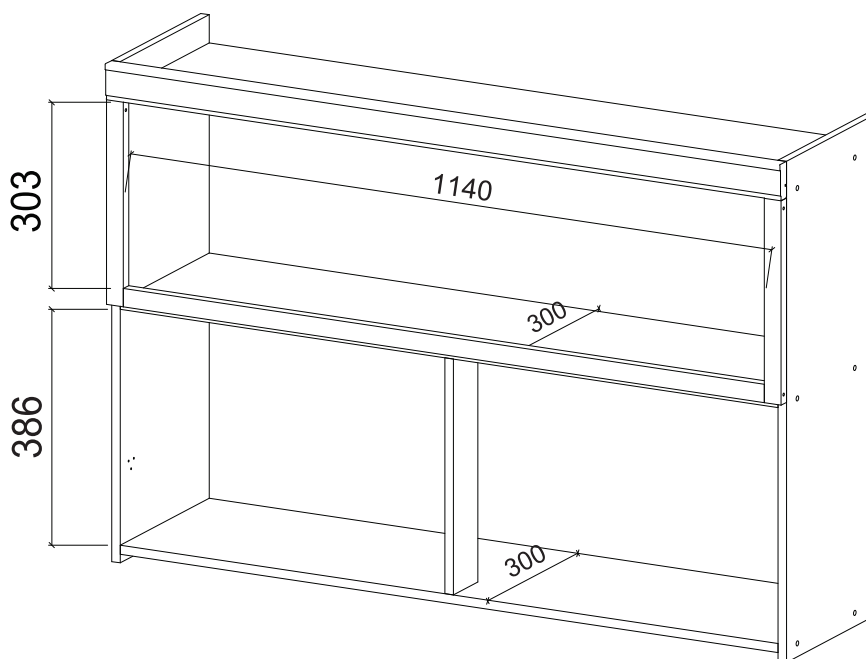
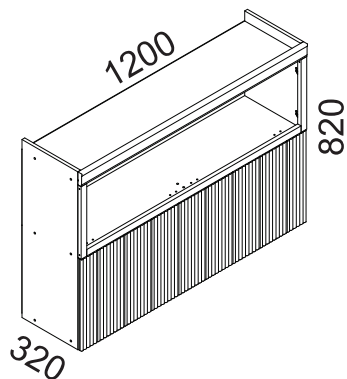


A marca da gestão
florestal responsável
FSC® C168299
www.fsc.org


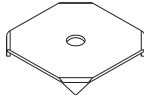

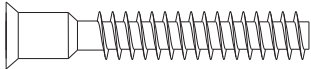
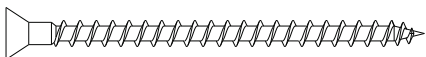
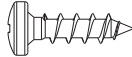
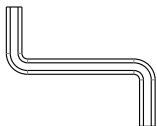
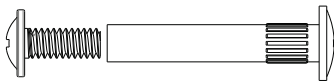

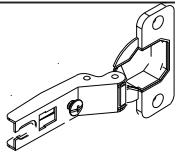
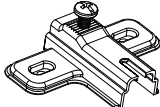
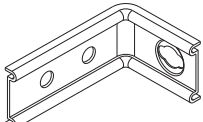

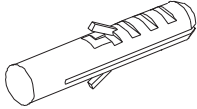
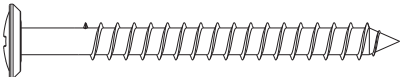


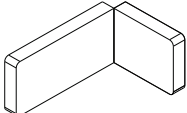
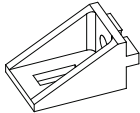
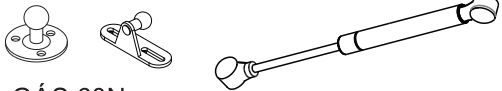


DIMENSÕES DOS ESPAÇOS INTERNOS (MEDIDAS EM MILÍMETROS)

DIMENSÕES MÁXIMAS
DO PRODUTO MONTADO



CÓDIGO	DESCRIÇÃO	QTDE	COMP	LARG	ESP
1	PORTA MONTADA	1	1,195	420	9
2	LATERAL ESQUERDA	1	820	297	15
3	LATERAL DIREITA	1	820	297	15
4	BASE	1	1,170	297	15
5	PRATELEIRA	1	1,170	297	15
6	TAMPO	1	1,170	297	15
7	COLUNA	1	386	82	15
8	MOLDURA INFERIOR	1	1,140	30	18
9	MOLDURA LATERAL	2	335	30	18
10	MOLDURA SUPERIOR	1	1,201	60	22
11	FUNDO TRASEIRO	1	1,195	350	2.5
12	FUNDO TRASEIRO INFERIOR	1	1,195	405	2.5

CÓDIGO/DESCRIÇÃO	QUANTIDADE	CÓDIGO/DESCRIÇÃO	QUANTIDADE
A  PREGO 10x10 COM CABEÇA	50	B  FIXADOR FUNDO TRASEIRO METÁLICO	12
C  CANTONEIRA METÁLICA DE FIXAÇÃO	2	D  PARAFUSO 7x40mm CABEÇA CHATA	14
E  PARAFUSO 3,5X50mm CABEÇA CHATA	2	F  PARAFUSO 4x14mm CABEÇA PANELA	46
G  CHAVE ZETA	1	H  PARAFUSO UNIÃO DE MÓDULOS 28MM	3
I  PARAFUSO DE UNIÃO 17mm	7	J  DOBRADIÇA ALTA CANECO 35mm	3
K  CALÇO DE DOBRADIÇA SUPER ALTO	3	L  CANTONEIRA METÁLICA PARA FIXAÇÃO NA PAREDE	4
M  BATENTE DE SILICONE	3	N  BUCHA DE PAREDE DE 8mm	4
O  PARAFUSO 5x50mm CABEÇA FLANGEADA	4	P  CAVILHA 8x30mm	6
Q  TAPA FURO ADESIVO 12mm	20	R  CAPA PLÁSTICA PARA CANTONEIRA	4
S  SUPORTE ANGULAR	12	T  PISTÃO A GÁS 60N	3